

M-aga

T4 RF

Bodegas Modulares Arrigoni para almacenaje de Sustancias y Residuos Peligrosos.



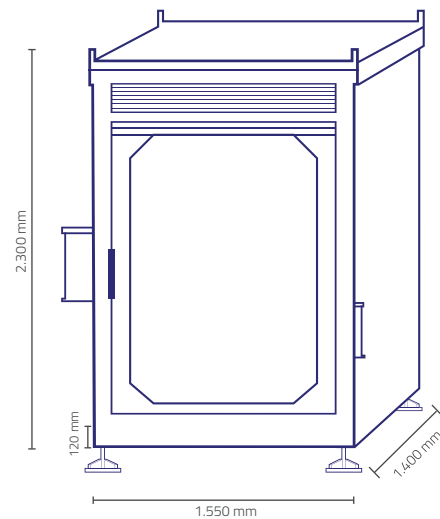
Válvula Despiche

- Integrada para extracción fácil, rápida y segura de un eventual derrame.
- Extracción por gravedad, gracias a la inclinación de la bandeja de contención.



Lana de roca

- Mineral en muros que actúa como retardante al fuego (120 minutos).



Estructura Sólida y Resistente

- Estructura modular reforzada.
- Ingeniería de cálculo especializada D.S 48 (Art 28).

Techo Tipo "Austral"

- Cubierta liviana.
- Mayor capacidad y velocidad de evacuación.
- Pendiente de 5%.

Orejas Izaje

- Para carga y descarga.

Ventilación natural

- Conforme al artículo 40 del D.S 43.

Libre de Mantenimiento Regular

- La calidad de su estructura y terminación, la eximen de planes de mantenimiento regulares.

Superficie: Parrilla Metálica Galvanizada en Caliente ARS-3.

Terminación: Anticorrosivo Epóxico (Alta Resistencia Química), Esmalte Poliuretano para exposición a interperie.

Estructura: Tubulares 100x100x3mm, 80x40x3 mm, 50x50x3mm, y Plancha Lisa 3mm.

Recubrimiento: Planchas Zinc Alum Prepintado.

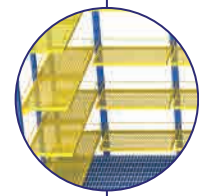
Puertas: Abatibles de Acero, Recubrimiento de Acero al Carbono, Sistema de Picaporte para candado (opción puerta correderas/cotizar).

Receptáculo: Plancha Lisa 3mm. Soldadura MIG AWS ER70S-6, con salida de despiche.

Techumbre: Tipo Austral, Cubierta de Planchas Zinc Alum Zincadas, Capacidad de Evacuación de agua por la zona trasera.

Piso Interior

- Pisos en parrilla electroforjada ARS® Grating Original Arrigoni.



Estantería Modular Estándar

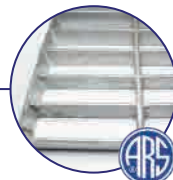
- (opcional/cobro adicional)
- Estantería removible y adaptable para diversas alturas.
- Optimización de espacio para almacenamiento.

Patas Ajustables

- Kit de patas ajustables para óptimo nivelado y mayor protección contra la corrosión.

Bandeja de Contención de Derrame

- Resistente química y estructuralmente.
- Contención acorde a los D.S 43 y 148.



m-aga	Dimensiones Bodega (Largo-Alto-Ancho)	Dimensiones Bandeja Contención (Largo-Alto-Ancho)	Volumen Contención	Capacidad	Área	Resistencia al Fuego
T4 RF	1550 x 2600 x 1600mm.	1550 x 510 x 1400 mm.	1106,7 lts.	4 Tambores / 1 IBC	1,89 m ² .	RF-120



Escanea para mayor información

Accesorios

Información incluida para todas las bodegas Arrigoni Ambiental



Señalética Oficial
Según Norma NCh 2190/Of.2019.
Distintivos para la identificación de peligros NCh2190/of. 2019.
· Uso de Elementos de Protección Personal.
· Prohibido Fumar.
· Lavaojos (opcional).
· Extintor.
· No Ingresar.
Opcional: Señales de seguridad para la identificación de los riesgos (rombo de 4 colores) NCh 1411/of 2000.



Extintor de Incendios.
PQS multipropósito ABC.
Gabinete conforme al D.S 594 artículo 49.



Lavaojos (opcional/cobro adicional).
Según el artículo 31 del D.S 43, todas las bodegas que almacenen sobre 6 ton de sustancias peligrosas deben contar con ducha y lavaojos.



Detector de Humo Inalámbrico.
Obligatorio para toda Bodega SUSPEL. (opcional/cobro adicional)
Según el artículo 51 del D.S 43, todas las bodegas que almacenen más de 1 ton sustancias inflamables, comburentes y/o peróxidos deberán contar con un sistema de detección automática de incendios.



Buzón para Hojas de Datos de Seguridad "HDS".
Las HDS deben estar a disposición de quienes manipulan las sustancias peligrosas según Artículo 14 del D.S 43.

Kit de Derrames Universal



25 Almohadillas Absorbentes



1 Antiparra de Seguridad



1 Par de Guantes de Nitrilo



3 Cordones Absorbentes



Kit Buzón

Todas las bodegas de almacenamiento de Residuos Peligrosos requieren autorización sanitaria (Artículo 29 del D.S 148), por su parte las Bodegas de **Sustancias Peligrosas** requieren autorización sanitaria cuando almacenan sobre 10 ton de SUSPEL o 30 ton de inflamables (Artículo 5 D.S 43). Por ello se entrega una **Carpeta Virtual** con algunos documentos propios de las bodegas:

Carpeta Virtual: documentación para la Seremi de Salud.

- Memoria Constructiva.
- Memoria de Bandeja de Contención.
- Memoria de Detección de Incendios.
- Memoria de Control de Incendios.
- Memoria de Ventilación.
- Planos Dimensionales.

Arrigoni Ambiental ofrece como servicio adicional una asesoría para que cumplas todos los requisitos necesarios, previo a la autorización.

Complementado con la experiencia y conocimiento de las necesidades particulares del mercado industrial chileno, este producto ha sido diseñado conforme a las normativas nacionales vigentes D.S. N° 43/2016 (Almacenamiento de sustancias peligrosas) y D.S. N° 148/2003 (Manejo de residuos peligrosos), y se destaca por su solidez y durabilidad, gracias a su exclusiva estructura modular de ingeniería vanguardista y fabricación experta (Arrigoni, más de 67 años de experiencia en el acero estructural).